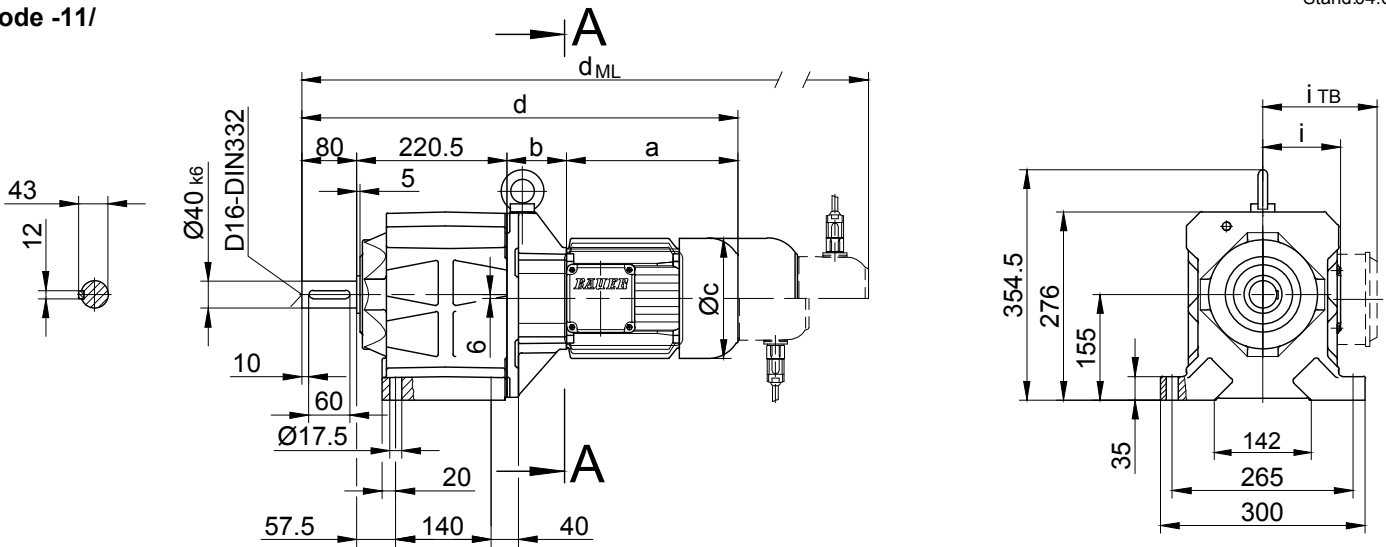


Code -11/



Редуктор с горизонтальным валом с отверстиями

Code -37/  
(Code -27/)

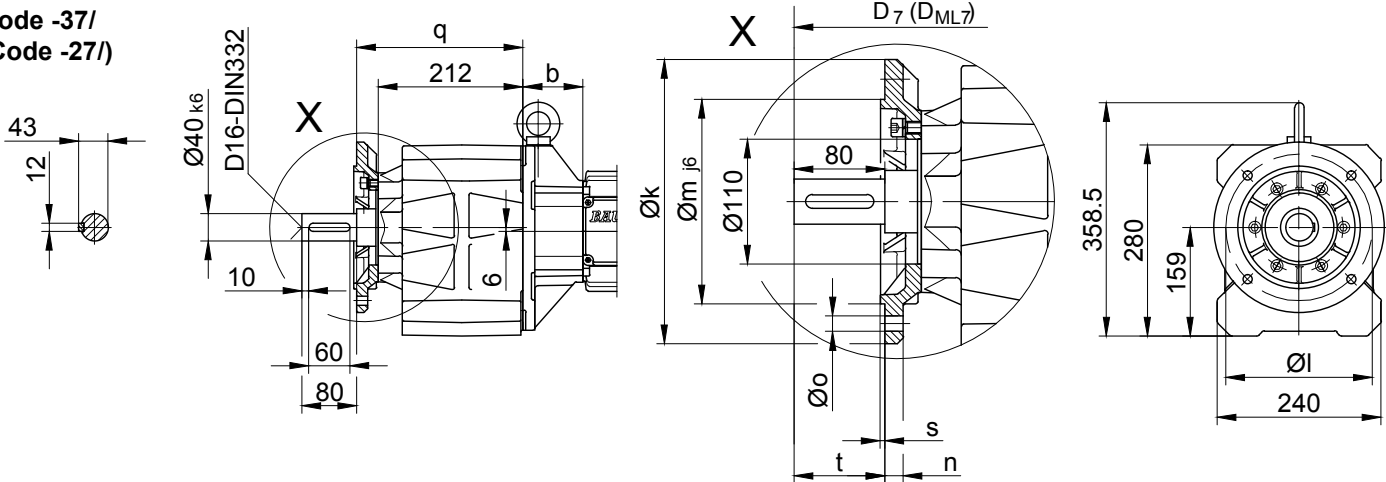
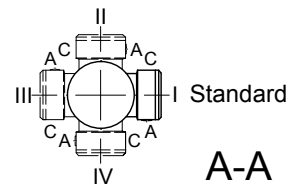


Таблица размеров

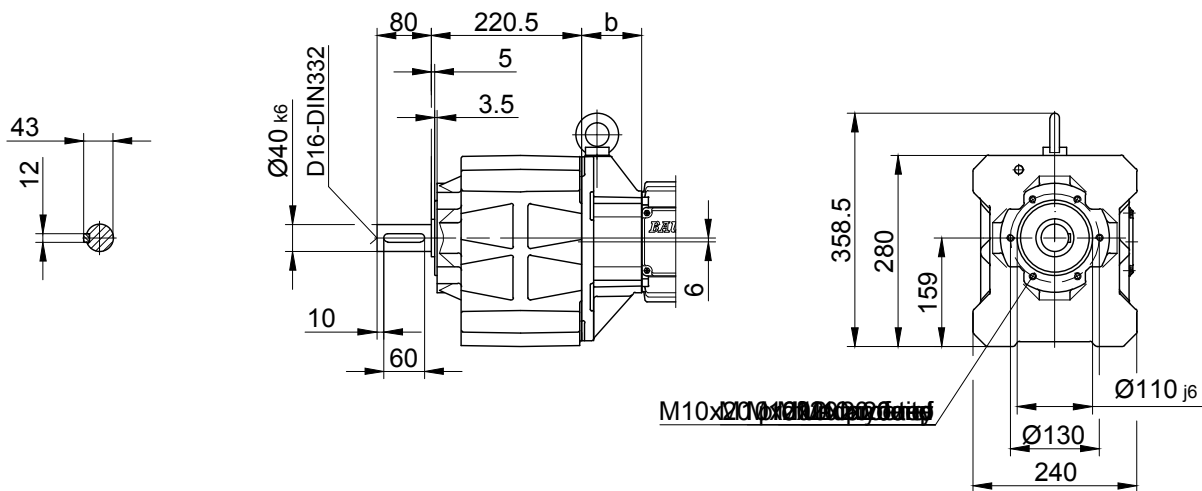
BG50(Z)	k	l	m	n	o	q	s	t	D <sub>7</sub>	D <sub>ML7</sub>
Standard -37/	250	215	180	16	13.5	244	4	80	d+23.5	d <sub>ML</sub> +23.5
вариант -27/	200	165	130	12	11	241	3.5	83	d+23.5	d <sub>ML</sub> +23.5



Type	a	b	c	d	i	Варианты исполнений с навесными Ежемесячные поставки устройствами двигателя				
						i <sub>TB</sub>	E./ES..	G	E./ES..-G	RR/RL
							d <sub>ML</sub>	d <sub>ML</sub>	d <sub>ML</sub>	d <sub>ML</sub>
BG50Z-../D05..	170	155	123	625.5	100	117	667.5	728.5	771	-
BG50Z-../D06..	170	155	123	625.5	100	119	667.5	728.5	771	-
BG50Z-../D07..	190	155	123	645.5	100	119	687.5	748.5	769	-
BG50-../D..08..	200	73	156	573.5	115	136.5	639.5	680.5	746	639.5
BG50Z-../D..08..	200	159	156	659.5	115	136.5	725.5	766.5	832	725.5
BG50-../D..09..	251	87.5	181	639	124	158	732	746	833	732
BG50Z-../D..09..	251	173.5	181	725	124	158	818	832	919	818
BG50-../D..11..	319	94	228	713.5	181	181	811.5	820.5	917	811.5
BG50-../D..13..	393	107	258	800.5	218	218	911.5	907.5	1006	911.5
BG50-../D..16..	429	121	322	850.5	244	244	994.5	958.5	1103	994.5
BG50-../D..18..	528	143	368	971.5	288	288	1120.5	1079.5	1225	1120.5

Horizontal  
Bauer Gear Motor

Code -71/



Horizontal  
Bauer Gear Motor

Code -61LR/

